

Campânula Industrial PHILIPS + MeanWell 200W

Descrição

Armadura Industrial profissional de alta potência para uso intensivo. Ideal para fábricas e armazéns.

Com **LED Philips** para um rendimento de 130Lm/W, com mais 30-40% de luminosidade do que os leds tradicionais.

Driver MeanWell com todas as medidas de segurança que garantem um melhor funcionamento e uma vida útil superior para o LED. Permite ajustar a intensidade da luz com três opções de regulação.

Refletor de alta qualidade que garantem os melhores efeitos de iluminação, disponível em 90 graus de abertura ou 120.

Dissipador em alumínio extruído para um melhor sistema de ventilação.

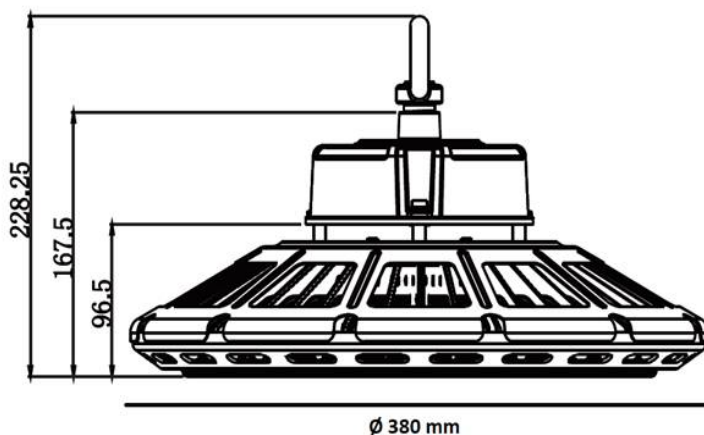
Caraterísticas técnicas

Referência:	70 18 12 00 50
Potencia:	200W
Kelvin:	5000 K
Driver:	Meanwell
Modelo Driver:	MW HGB - 200 - 48 AB
Tipo de LED:	Philips Lumileds 3030SMD
Numero de LEDS:	238
Luminosidade: (lm)	26000 Lm
Eficiência Luminosa: (Lm/W)	130
Dimensões: (mm)	380 x 228
Fator Potencia: (PF)	> 0,95
CRI (Índice de restituição Cromática)	> 80 Ra
Estanquicidade:	IP66
Tensão nominal:	AC 85-265 V
Frequencia de trabalho: (Hz)	50-60Hz
Material/Construção:	Alumínio Extruído
Peso Branco: (Kg)	6,6 Kg
Código proteção mecânica contra Impactos:	IK08
Vida Estimado: (H)	50.000
Angulo de Abertura:	Opcional*
Temperatura de funcionamento:	de - 25º C a + 40º C
Regulavel: (Dimável)	Potênciometro incorporado com 3 em 1 opções de regulação: 0-10V, 10V PWM e resistência
Classe de Proteção IEC	Classe I
Certificados	CE / ROHS
Garantia	5 Anos



Campânula Industrial PHILIPS + MeanWell 200W**Características**

1. Dissipador de calor com um desenho único e exclusivo que garante uma temperatura constante e proporciona uma vida útil superior á media.
2. Graças a sua estrutura compacta e uma proteção IP66, a campânula é resistente a água.
3. Grande poupança de energia, comparando com uma lâmpada de sódio, pode ir de 60 a 80%
4. Produto amigo do ambiente, não emite raios UV. 99% Reciclável.

Dimensões**Acessórios****Lente p/ Campânula 90°****Ref: 70 18 00 00 00****Sensor Movimento Merrytek MC061V****Ref: 70 06 10 00 00**