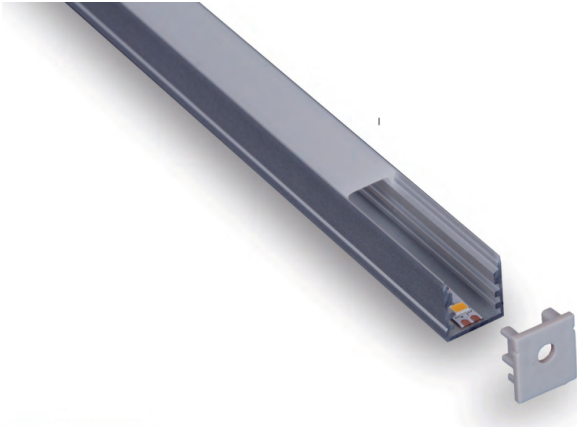


Perfil de Alumínio saliente 14x15



Descrição:

Perfil de Alumínio Anodizado saliente de fácil instalação.

Desenvolvido para fitas flexíveis de LED até 12mm de largura.

Com o uso de perfil de alumínio a fita LED fica esteticamente mais elegante e o calor é dissipado com mais eficiência.

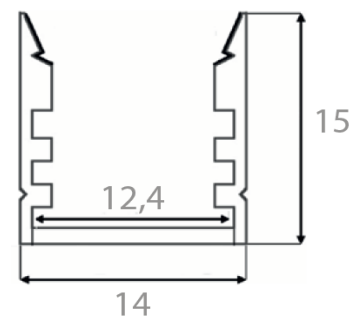
O difusor em policarbonato permite a saída da luz mais uniforme e protege a fita contra poeiras.

Pode ser fixado com fita de dupla face, ou com o nosso kit de fixação (2 topos + 2 fixadores) Ref:2014150000.

Caraterísticas técnicas:

Nome:	Perfil 14x15
Material:	Alumínio
Peso/mt:	140gr/mt
Comprimento:	Barras de 2metros
Dimensões:	14mm x 15mm
Largura interior:	12,4mm
Tipo de instalação:	Saliente
Difusor:	Opalino
Largura Maxima da Fita LED:	12mm

Imagem técnica



Refêrencias para encomenda:

Referencia:

2045141520 Perfil de Alumínio saliente 14x15 c/ difusor opalino

2014150000 Kit para perfil 14x15 (2suportes + 2topos)

