

Calha Magnética 9020-T Trimeless



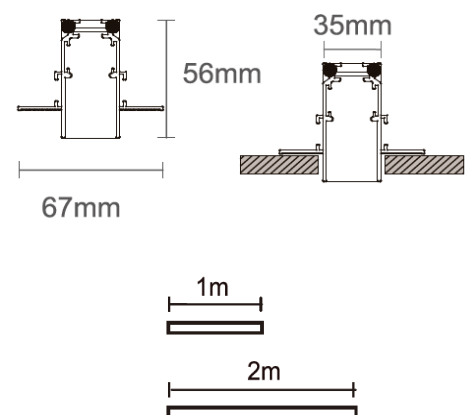
Descrição

A calha magnética de 48V da PROARCHLED 9020-T para montagem encastrada TRIMELESS sem qualquer aba. Disponível em barras de 1 ou 2 metros. Barras de Alumínio extrudido com acabamento em PRETO (pintura eletrostática). Elevada versatilidade. Com a nossa alargada gama de acessórios poderá proceder à montagem das mais diversas formas de acordo com a sua imaginação.

Características Técnicas

Nome:	Calha Magnetica 9020-T
Referencia:	1 metro - 9020T14812 2 metros - 9020T24812
Voltagem:	DC48V
Material:	Aluminio
Cor:	Preto Mate
Potencia Max:	300W
Distancia Max:	50mt
Tamanho barras:	1mt - 2mt
Estanquicidade:	Front IP20
Garantia:	5 Anos

Imagem técnica



Calha Magnética 9020-T Trimeless

Acessórios



9020TLJ090 - União em "L"



9020TWWI90 - União p/ parede Interior



9020TWWO90 - União p/ parede Exterior



9020SJ2000 - União Fundo



9020TSJ002 - União Lateral (2peças)



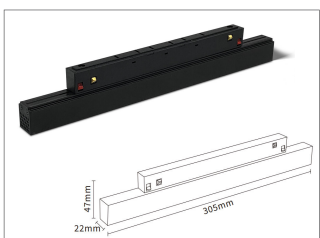
9020IS0100 - Ligador p/ Calha c/ cabo 100mm



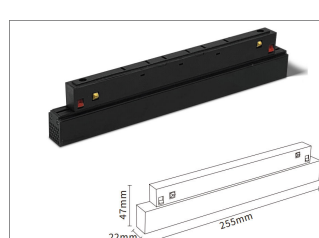
9020JCLETC - Conetor p/ Calha c/ cabo 70mm



9020SJ2002 - Kit Topos (2topos + 2paraf.)



9020480200 - Fonte IP66 200W DC48V



9020480100 - Fonte IP66 100W DC48V

Projetores Compatíveis 48V



ETNA 7W CRI >90



ETNA 20W CRI >90



Vulcano 30cm - 8W
Vulcano 60cm - 16W
Vulcano 90cm - 24W
Vulcano canto 30x30cm - 16W



Suspensão Vesúvio 5W



Fuji 25cm - 12W
Fuji 37cm - 18W

Calha Magnética 9020-T Trimeless

