

Projektor de Gesso redondo GU10 - MEGÉVE



Descrição

Projektor em gesso MEGEVE para uso de lâmpada GU10 ou Modulo DARWIN 8.

Para um uso 100% encastrado sem qualquer aba de remate (Trimeless), criando assim um ambiente, limpo e elegante.

É fornecido na cor branca, mas pode ser pintado a cor que deseja, graças ao seu corpo em gesso polido.

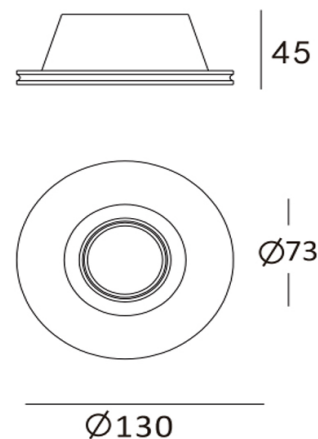
Facil substituição de lâmpada, retirando só a mola acrílica transparente, que fica praticamente invisível.

Possui anti ofuscamento pois possui um recuo na região da lâmpada reduzindo assim a intensidade da luz nos olhos, mantendo a luz sutil e aconchegante.

Características Técnicas

Nome:	Megéve Redondo
Referencia:	8001100011
Material/Cor:	Gesso - pode ser pintado
Orientavel:	Não
Peso:	400g
Dimensões:	130 x 45 mm
Furo:	133 mm
Estanquicidade:	Front IP20
Garantia:	3 Anos
Lâmpada:	Gu10 Max:35W
Class:	Class II

Imagem técnica



Acessórios Incluídos



Suporte Gu10 class II

Mola acrílica

Projektor de Gesso redondo GU10 - MEGÉVE

Instruções de montagem

MAXIMUM
220-240V~50/60Hz GU10 Max 35W



Atenção: Desligar a corrente antes de executar a montagem

<p>8001100011</p> <p>Ø13.3cm</p>	<p>1</p>	<p>2</p>
<p>3</p>	<p>4</p> <p>ON</p>	