

Projektor de Pavimento ALJEZUR 18W**IP67****Descrição**

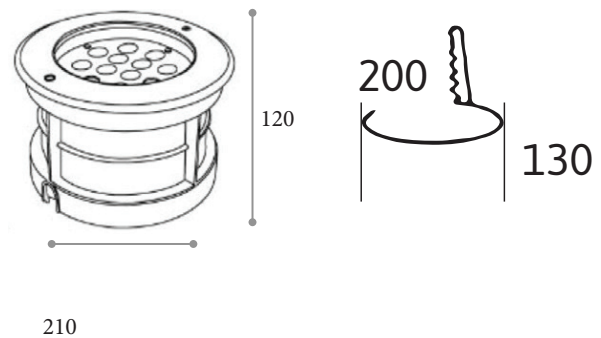
Projektor de Pavimento ALJEZUR 18W

Grande resistencia graças a sua estanquicidade IP67, ao aço inoxidável AISI 316 e ao seu IK10.

Capacidade de carga até 2800Kg.

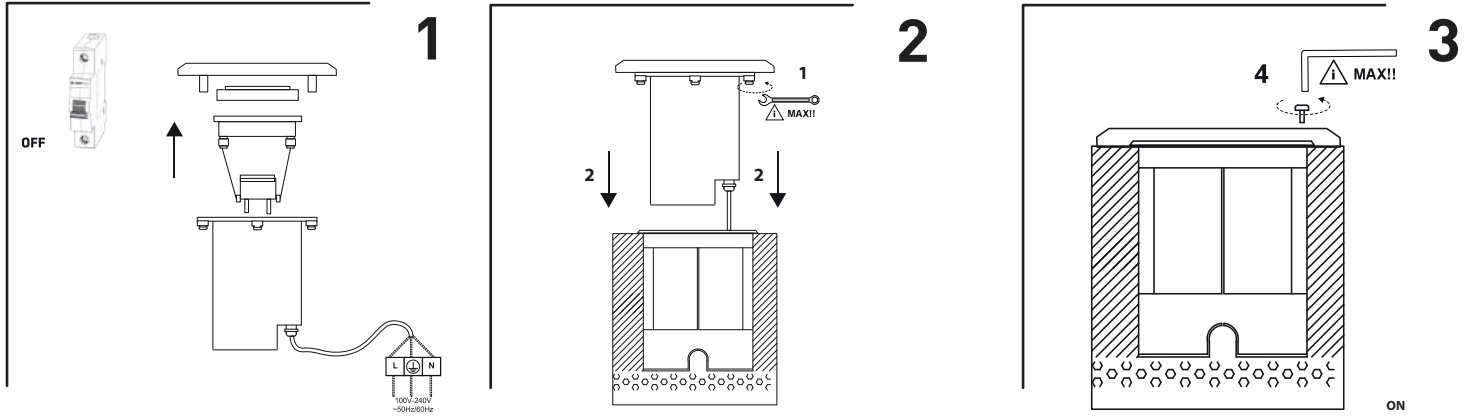
Características Técnicas

Nome:	ALJEZUR	
Referencia:	4123001830 - 3000K 4123001850 - 5000K	
Material/Cor:	Aço Inoxidável AISI316	
Watts:	18W	
Temp. de cor:	3000K	5000K
Lumens:	1000Lm	1080Lm
Dimensões:	L210 x 120 mm	
Furo:	L200 mm x 130 mm	
Estanquicidade:	Front IP67	
Garantia:	3 Anos	
IK:	IK10	
Class:	Class I	
Angulo:	60 degree	
Voltagem:	230V	

Imagem técnica

Projektor de Pavimento ALJEZUR 18W

Instruções de Montagem:



Evite sempre a colocação do projector de pavimento em depressões de terreno. Coloque a caixa de pré instalação envolvida na parte superior por um material de fixação suficientemente consistente de forma a não permitir a sua inclinação ou afundamento. Na parte inferior da caixa e à volta do restante corpo, deverá existir uma camada de gravilha que permita efectuar uma boa drenagem (escoamento de águas).

Uma correcta drenagem deve permitir o escoamento de 5 litros de água em 8 minutos.

