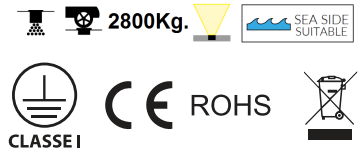


**Projektor de Pavimento CARRIS 3W****IP67****Descrição**

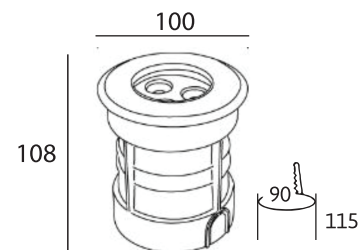
Projektor de Pavimento CARRIS 3W

Grande resistencia graças a sua estanquicidade IP67, ao aço inoxidável AISI 316 e ao seu IK10.

Capacidade de carga até 2800Kg.

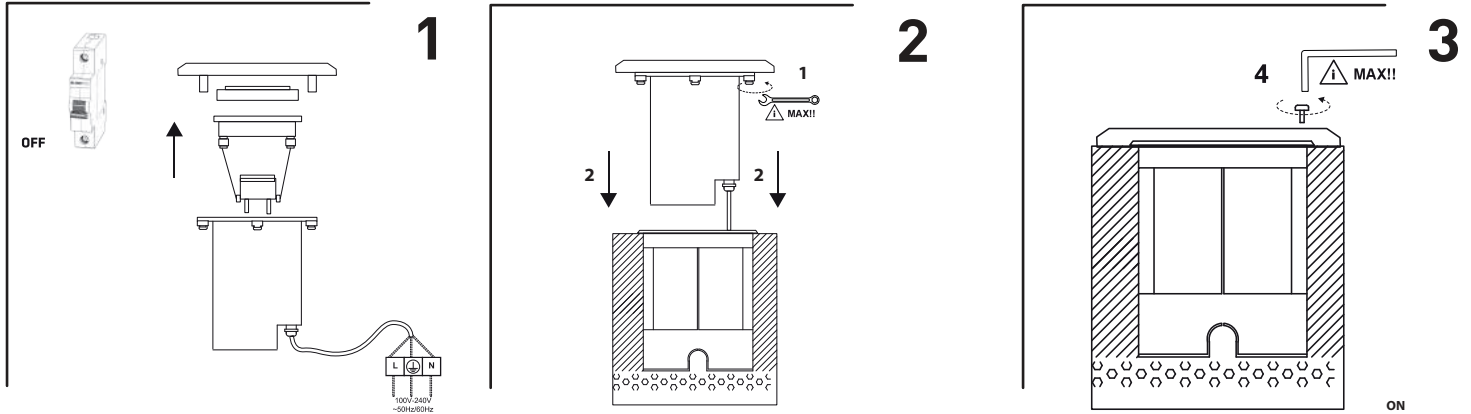
**Características Técnicas**

<b>Nome:</b>	Carris	
<b>Referencia:</b>	4123000330 - 3000K 4123000350 - 5000K	
<b>Material/Cor:</b>	Aço Inoxidável AISI316	
<b>Watts:</b>	3W	
<b>Temp. de cor:</b>	3000K	5000K
<b>Lumens:</b>	180Lm	180Lm
<b>Dimensões:</b>	L100 x 108 mm	
<b>Furo:</b>	L90 mm x 115 mm	
<b>Estanquicidade:</b>	Front IP67	
<b>Garantia:</b>	3 Anos	
<b>IK:</b>	IK10	
<b>Class:</b>	Class I	
<b>Angulo:</b>	60 degree	
<b>Voltagem:</b>	230V	
<b>Garantia:</b>	3 Anos	

**Imagem técnica**

**Projektor de Pavimento CARRIS 3W**

**Instruções de Montagem:**



Evite sempre a colocação do projector de pavimento em depressões de terreno. Coloque a caixa de pré instalação envolvida na parte superior por um material de fixação suficientemente consistente de forma a não permitir a sua inclinação ou afundamento. Na parte inferior da caixa e à volta do restante corpo, deverá existir uma camada de gravilha que permita efectuar uma boa drenagem (escoamento de águas).

Uma correcta drenagem deve permitir o escoamento de 5 litros de água em 8 minutos.

