

Projektor ETNA 7W para Calha Magnética



Descrição:

O projetor Etna 7W permite uma iluminação minimalista perfeitamente integrada no espaço.

Projektor para aplicação na nossa calha magnética 9020 de baixa voltagem (48V) com sistema fixação magnética (instalação simples, rápida e sem ferramentas).

Projektor de alumínio rotativo e orientável 360, de baixa voltagem (48V), cilíndrico, com fonte de iluminação LED OSRAM com CRI>90.

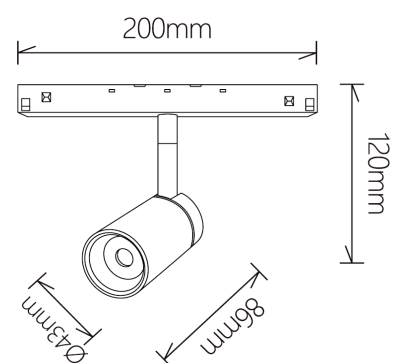
Corpo preto mate (pintura eletrostática), difusor lente PMMA transparente, disponível de série na temperatura de cor 3000K (opcional 2700K ou 4000K) com ângulo de 38º (opcional 15º ou 24º).

Características Técnicas

Nome:	ETNA 7		
Potência:	7W		
Material/Cor:	Aluminio Preto		
Temp. de Cor:	2700K	3000K	4000K
Lumens:	550Lm	560Lm	580Lm
Voltagem:	48V 160mA		
Angulo:	15º - 24º - 38º		
LED:	OSRAM 7W COB		
CRI:	CRI >90		
UGR:	>19		
Power Factor:	>0.9		
Dimável:	Opcional*		
Garantia:	5 Anos		

*DALI | 0/1-10V | TRIAC

Imagem técnica

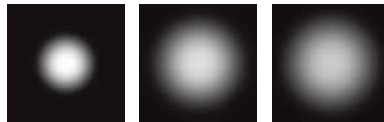


Projektor ETNA 7W para Calha Magnética

Acessórios:



Lente:



15° 9000000715 24° 9000000724 38° 9000000738

Referencias para encomenda:

15° 2700K	9007151227
15° 3000K	9007151230
15° 4000K	9007151240
24° 2700K	9007241227
24° 3000K	9007241230
24° 4000K	9007241240
38° 2700K	9007381227
38° 3000K	9007381230
38° 4000K	9007381240

