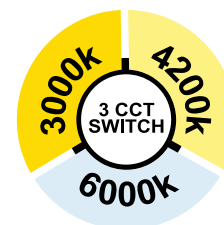
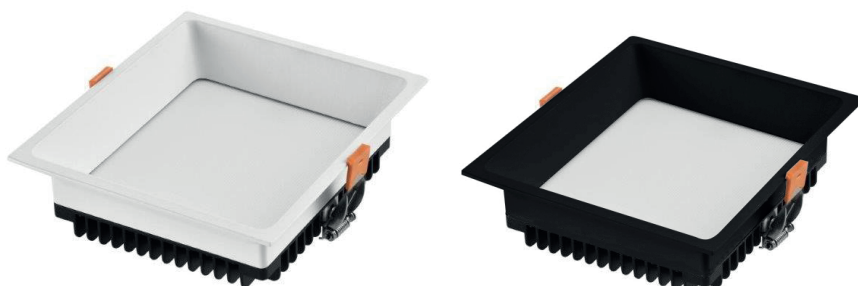


# Downlight LED Quadrado ZARA II 10W CCT



## Descrição:

Downlight ZARA II para encastrar, com reduzido encandeamento (UGR <19), com difusor PMMA prismático e corpo de alumínio com pintura electroestática para um acabamento perfeito e resistente.

Com placa PCB LED SMD2835, com DIP-SWITCH que permite optar por 1 das 3 temperaturas de cor: 3000K | 4000K | 6000K. Garantia de 5 anos sustentada na qualidade dos seus componentes, como driver LIFUD e LED Epistar.

### Produto:

<b>Nome:</b>	Zara II 10W Quad.
<b>Referencia Branco:</b>	34 10 01 11 3C
<b>Referencia Preto:</b>	34 10 01 12 3C
<b>Material/Cor:</b>	Aluminio Branco   Preto
<b>Orientavel:</b>	Não
<b>Peso:</b>	240 g
<b>Dimensões:</b>	A55 x L110 mm x L110 mm
<b>Furo:</b>	100 mm x 100 mm
<b>Estanquicidade:</b>	IP44
<b>IK:</b>	IK06

### LED:

<b>Potencia:</b>	10W		
<b>Marca:</b>	Epistar		
<b>Temperatura de cor:</b>	3000K	4200K	6000K
<b>Lumens:</b>	900Lm	930Lm	960Lm
<b>Tipo de LED:</b>	Placa SMD 2835		
<b>Nº de Leds</b>	72pcs		
<b>SDCM:</b>	Mac Adam Step 3		
<b>Angulo:</b>	100°		
<b>CRI:</b>	>80		
<b>UGR:</b>	<19		

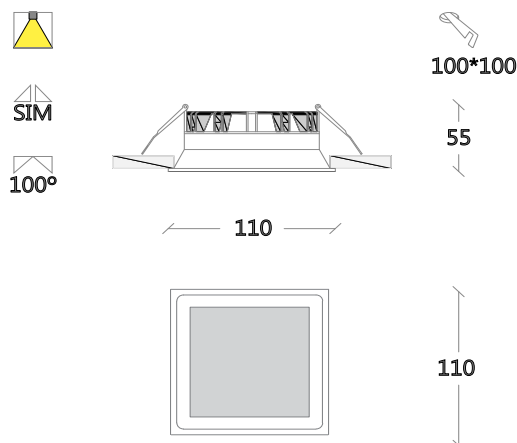
### Driver ON-OFF incluído:



<b>Driver:</b>	LIFUD
<b>Modelo:</b>	LF-GIR013YS0250H
<b>Dimavel:</b>	Opcional*
<b>Intensidade da corrente:</b>	250 mA
<b>Voltagem:</b>	AC220-240V
<b>Frequencia:</b>	50-60 Hz
<b>Class:</b>	Class II
<b>Output Voltagem,:</b>	25-42V

\*Sob Consulta

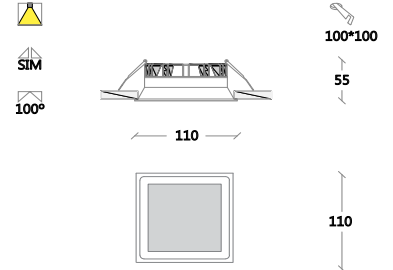
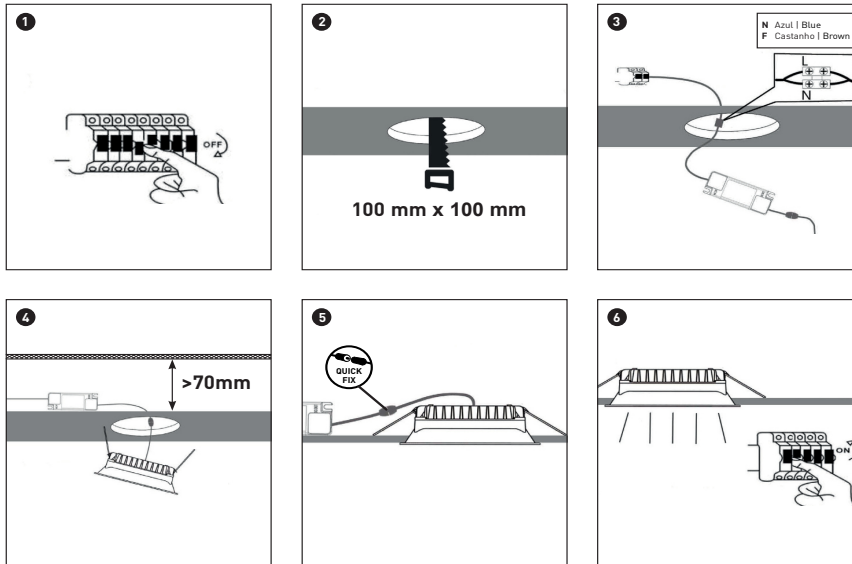
### Imagem técnica



# Downlight LED Quadrado ZARA II 10W

Manual de Instruções | Installation Instruction

## ZARA II 10W



**PT RECOMENDAÇÕES DE INSTALAÇÃO**

1. Esta luminária deverá ser instalada por um profissional qualificado de acordo com os princípios de regulação dos sistemas eléctricos.
2. Desligar a fonte geral de alimentação antes da instalação e/ou durante a manutenção (fig. 1).
3. Certificar que a profundidade do espaço vazio seja de no mínimo 90 mm e a espessura do teto seja no máximo de 20 mm.
4. Efectuar a furação de acordo com as medidas especificadas 100x100 mm (fig. 2).
5. Efectuar as ligações (Neutro - fio azul ou preto; Fase - fio castanho ou vermelho) (fig. 3).
6. Colocar a luminária no local definido (fig. 4 e 5).
7. Ligar a fonte geral de alimentação após a instalação e/ou durante a manutenção (fig. 6).
8. Nunca exceder a potência indicada.
9. Não instalar com chuva ou condições climáticas húmidas.
10. Assegurar que o produto é avaliado periodicamente substituindo os componentes que não se encontrem em boas condições.

**IMPORTANTE:**

- O produto é adequado para uma utilização máxima de 10-20 horas diárias. O uso do produto de 24 horas por dia anulará a garantia.
- Não efectuar qualquer intervenção no produto sem permissão.
- Envie os produtos com defeito de volta à nossa empresa para manutenção.

**EN INSTALLATION RECOMMENDATIONS**

1. This luminaire must be installed by a qualified professional in accordance with the principles of regulation of electrical systems.
2. Disconnect the general power supply before installation and/or during maintenance (fig. 1).
3. Make sure that the depth of the empty space is at least 90 mm and the thickness of the ceiling is at most 20 mm.
4. Drilling according to the specified measures 100x100 mm (fig. 2).
5. Make the connections (Neutral - blue or black wire; Phase - brown or red wire) (fig. 3).
6. Place the luminaire in the defined location (fig. 4 and 5).
7. Connect the general power supply after installation and/or during maintenance (fig. 6).
8. Never exceed the indicated power.
9. Do not install in rain or humid weather conditions.
10. Ensure that the product is evaluated periodically by replacing components that are not in good condition.

**IMPORTANT:**

- The product is suitable for a maximum use of 10-20 hours daily. Using the product 24 hours a day will void the warranty.
- Do not carry out any intervention on the product without permission.
- Send the defective products back to our company for maintenance.

